

# Technický list

Vlastnosti produktu



## Konvektomat STEAMBOX elektrický 10x GN 2/1 automatické mytí bojler 400 V

<b>Model</b>	<b>Sap kód</b>	00008522
STBB 1021 E	<b>Skupina artiklů</b>	Konvektomaty



- Typ vývinu páry: Symbiotic - kombinace bojleru a nástřiku (patent)
- Počet GN / EN zařízení: 10
- Velikost GN / EN zařízení [mm]: GN 2/1
- Hloubka GN zařízení [mm]: 65
- Typ ovládání: Dotykové + knoflík
- Velikost displeje: 9"
- Řízení vlhkosti: MeteoSystem - regulace na základě přímého měření vlhkosti v komoře (patentováno)
- Pokročilé nastavení vlhkosti: Steamtuner - 5stupňový systém nastavení nasycení páry řízenou kombinací produkce bojlerem nebo nástřikem
- Delta T tepelná úprava: Ano
- Automatický předehřev: Ano
- Více úroňové vaření: Program zásuvů - řízení tepelné úpravy pro každý pokrm zvlášť
- Konstrukce dveří: Odvětrávané bezpečnostní dvojité sklo, rozebíratelné pro snadné čištění

<b>Sap kód</b>	00008522	<b>Typ vývinu páry</b>	Symbiotic - kombinace bojleru a nástřiku (patent)
<b>Šířka netto [mm]</b>	1120	<b>Počet GN / EN zařízení</b>	10
<b>Hloubka netto [mm]</b>	845	<b>Velikost GN / EN zařízení [mm]</b>	GN 2/1
<b>Výška netto [mm]</b>	1115	<b>Hloubka GN zařízení [mm]</b>	65
<b>Hmotnost netto [kg]</b>	220.00	<b>Typ ovládání</b>	Dotykové + knoflík
<b>Příkon elektrický [kW]</b>	28.300	<b>Velikost displeje</b>	9"
<b>Napájení</b>	400 V / 3N - 50 Hz		

# Technický list

Technický výkres



## Konvektomat STEAMBOX elektrický 10x GN 2/1 automatické mytí bojler 400 V

Model

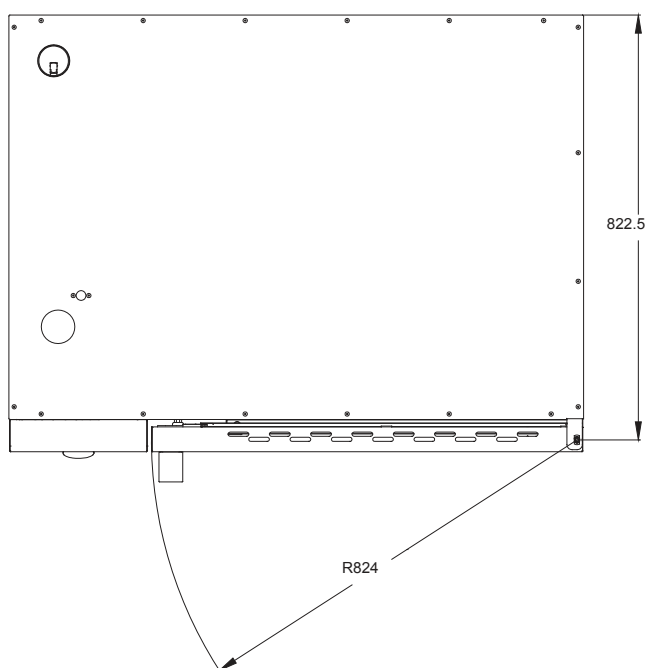
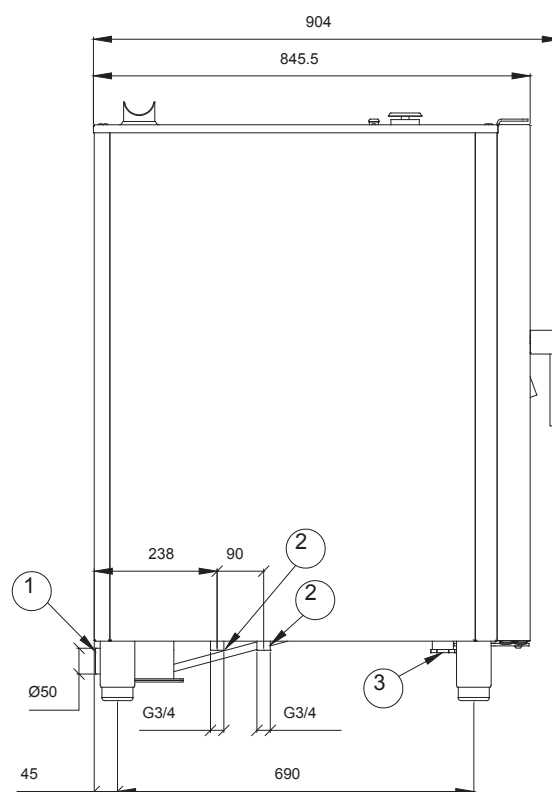
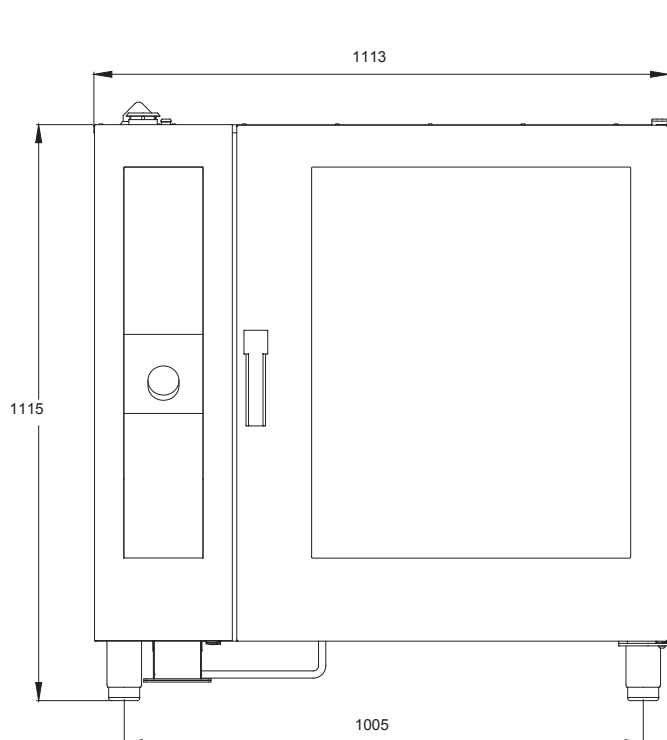
Sap kód

00008522

STBB 1021 E

Skupina artiklů

Konvektomaty



- ① DRAIN
- ② WATER INLET
- ③ POWER SUPPLY

### Konvektomat STEAMBOX elektrický 10x GN 2/1 automatické mytí bojler 400 V

<b>Model</b>	<b>Sap kód</b>	00008522
STBB 1021 E	<b>Skupina artiklů</b>	Konvektomaty

1

#### Symbiotický systém vývinu páry

současné využití „přímého nástřiku“ a boileru, udržení 100% vlhkosti, popřípadě její regulace jediný konvektomat typu „Slim“ na trhu s bojlerem

- příprava různých pokrmů a stylů vaření v prostředí přesně nastaveném pro danou potravinu či pokrm

2

#### Touch screen display

jednoduché intuitivní ovládání s jedinečnými piktogramy, vše v češtině  
možnost využití přednastavených programů či manuálního ovládání

- pomoc s vařením i méně zdatným kuchařům
- možnost bezpečného vaření i v nepřítomnosti obsluhy
- vytváření vlastních receptur

3

#### Meteo systém

patentované zařízení na měření sytosti páry v reálném čase a v parním režimu - jediné na trhu

- přesná informace pro obsluhu o sytosti páry ve varném prostoru

4

#### Steam tuner

ovládací prvek umožňující nastavení přesné sytosti páry ve varné komoře při varném procesu

- možnost vaření různých typů pokrmů kuchyní, od velmi vlhké páry pro přípravu typických českých pokrmů, až po málo nasycenou páru pro např. Francouzskou kuchyní.

5

#### Průchozí dveře

dveře zabudovány i na zadní straně konvektomatu, přičemž plnohodnotné ovládání je zachováno „ze strany kuchaře“

umožňuje předělení prostoru výdeje a kuchyně

- kuchař může „vydávat“ pokrmy přes konvektomat
- zákazník vidí dohotovování a udržování pokrmů při výdeji

6

#### Úprava pro pečení kuřat

komora konvektomatu je uspůsobena sběru vypékaného tuku, stroj je doplněn nádobou na sběr tuku

- tuk neodtéká do kanalizace
- není odpadní systém stroje

7

#### Kit dvou strojů na sobě

propojovací sada umožňující postavit dva stroje na sebe propojuje připojení, přívody, odpady a odvětrání dolního konvektomatu

- umožňuje uživateli umístit dva stroje do menších prostor a zvýšit tím produkci; kuchař může upravovat dva různé pokrmy současně

8

#### Premixový hořák

jediný hořák s turbo předmícháním plynu s vzduchem na trhu

konstrukce hořáku do „V“ což zabraňuje zpětnému zápalu a bouchnutí

tato konstrukce spoří 30 % plynu oproti běžným hořákům

- rychlejší náběh tepla komfortnější ovládání

9

#### Automatické mytí

integrován systém mytí komory

možnost použít tekutých i tabletových detergentů  
možnost použít octa jako oplachovacího prostředku  
systém zároveň odvápnuje mikro-boiler

- komora konvektomatu se umyje bez přítomnosti obsluhy například přes noc
- systém odvápní mikro-boiler bez nutnosti servisního zásahu
- komora je udržována ve stálé 100% hygienické kvalitě

10

#### Samonavíjecí sprcha

bubnový navíječ integrován v těle konvektomatu  
sprcha je nepřístupná po zavření dveří

- umožňuje podlití jídel v konvektomatu umožňuje opláchnutí komory - popřípadě zrychlí její zchlazení

11

#### Ventilátor šestirychlostní, reverzibilní s automatickým výpočtem změny směru

zabezpečuje ve spolupráci s symbiotickým systémem perfektní distribuci páry bez ztráty její sytosti  
jeho chod je ovládán programem nebo manuálně

- umožňuje přípravu různých pokrmů od těch nejkřehčích až po pečení při vysokých teplotách při nejvyšších otáčkách



### Konvektomat STEAMBOX elektrický 10x GN 2/1 automatické mytí bojler 400 V

<b>Model</b>	<b>Sap kód</b>	00008522
STBB 1021 E	<b>Skupina artiklů</b>	Konvektomaty

**1. Sap kód:**

00008522

**2. Šířka netto [mm]:**

1120

**3. Hloubka netto [mm]:**

845

**4. Výška netto [mm]:**

1115

**5. Hmotnost netto [kg]:**

220.00

**6. Šířka brutto [mm]:**

1320

**7. Hloubka brutto [mm]:**

1130

**8. Výška brutto [mm]:**

1240

**9. Hmotnost brutto [kg]:**

230.00

**10. Typ spotřebiče:**

Elektrické zařízení

**11. Příkon elektrický [kW]:**

28.300

**12. Napájení:**

400 V / 3N - 50 Hz

**13. Materiál:**

AISI 304

**14. Vnější barva zařízení:**

Nerezové

**15. Nastavitelné nožičky:**

Ano

**16. Řízení vlhkosti:**

MeteoSystem - regulace na základě přímého měření vlhkosti v komoře (patentováno)

**17. Stohovatelnost:**

Ano

**18. Typ ovládání:**

Dotykové + knoflík

**19. Doplnující informace:**

možnost reverzního otevírání dveří – klika na pravé straně (nutné specifikovat při objednávce)

**20. Typ vývinu páry:**

Symbiotic - kombinace bojleru a nástřiku (patent)

**21. Komínek pro odtah vlhkosti:**

Ano

**22. Funkce odloženého startu:**

Ano

**23. Velikost displeje:**

9"

**24. Delta T tepelná úprava:**

Ano

**25. Automatický přehřev:**

Ano

**26. Automatické zchlazení:**

Ano



### Konvektomat STEAMBOX elektrický 10x GN 2/1 automatické mytí bojler 400 V

<b>Model</b>	<b>Sap kód</b>	00008522
STBB 1021 E	<b>Skupina artiklů</b>	Konvektomaty

**27. Funkce studeného uzení:**

Ano

**28. Sjednocené dokončení pokrmů EasyService:**

Ano

**29. Vaření přes noc:**

Ano

**30. Mycí systém:**

uzavřený - efektivní využití vody a mycí chemie opakovaným přečerpáním

**31. Typ mycího prostředku:**

Tekutý mycí detergent + tekutý oplachový prostředek/ocet nebo mycí tablety

**32. Více úroňové vaření:**

Program zásuvů - řízení tepelné úpravy pro každý pokrm zvlášť

**33. Pokročilé nastavení vlhkosti:**

Steamtuner - 5stupňový systém nastavení nasycení páry řízenou kombinací produkce bojlerem nebo nástřikem

**34. Nízkoteplotní tepelná úprava:**

od 30 °C - možnost kynutí

**35. Zastavení ventilátoru:**

Okamžité při otevření dveří

**36. Typ osvětlení:**

LED osvětlení ve dveřích, po obou stranách

**37. Materiál a tvar komory:**

AISI 304, se zaoblenými rohy pro snadné čištění

**38. Reverzibilní ventilátor:**

Ano

**39. Funkce udržovací skříně:**

Ano

**40. Materiál tělesa:**

Incoloy

**41. Sonda:**

Ano

**42. Sprcha:**

Ruční navíjecí

**43. Rozteč mezi zásuvy [mm]:**

70

**44. Funkce uzení:**

Ano

**45. Vnitřní osvětlení:**

Ano

**46. Nízkoteplotní tepelná úprava:**

Ano

**47. Počet ventilátorů:**

1

**48. Počet rychlostí ventilátoru:**

6

**49. Počet programů:**

1000

**50. USB port:**

Ano, pro nahrání receptů a aktualizaci firmware



### Konvektomat STEAMBOX elektrický 10x GN 2/1 automatické mytí bojler 400 V

<b>Model</b>	<b>Sap kód</b>	00008522
STBB 1021 E	<b>Skupina artiklů</b>	Konvektomaty

**51. Konstrukce dveří:**

Odvětrávané bezpečnostní dvojitě sklo, rozebiratelné pro snadné čištění

**52. Počet přednastavených programů:**

100

**53. Počet kroků receptu:**

9

**54. Minimální teplota zařízení [°C]:**

30

**55. Maximální teplota zařízení [°C]:**

300

**56. Typ ohřevu zařízení:**

Kombinace páry a horkého vzduchu

**57. HACCP:**

Ano

**58. Počet GN / EN zařízení:**

10

**59. Velikost GN / EN zařízení [mm]:**

GN 2/1

**60. Hloubka GN zařízení [mm]:**

65

**61. Funkce regenerace pokrmů:**

Ano

**62. Průřez vodičů CU [mm<sup>2</sup>]:**

10

- Výkon (kW): 5,7-6,6 (230 V); 9,8-11 (400 V)

**63. Jmenovitý průměr potrubí:**

DN 50

**64. Přípojka na vodu:**

3/4"